

MAUERKRAGEN

Eine wirtschaftliche und sichere Methode zur hydrostatischen Abdichtung

Bei der Durchführung von Stahl-, Guß-, Kupfer-, Kunststoff-, Faserzement-, Beton- und Steinzeugrohren durch Wände, Decken, Fußböden, Schachteinführungen, Schwimmbäder und Grundwasserwannen sind VOTEC Mauerkragen das richtige Zubehör, um diese Rohre hydrostatisch abzudichten.

Überall dort, wo nachträglich keine Mauerhülse oder Kernbohrung mehr angebracht werden kann, ist der VOTEC Mauerkragen die ideale Lösung.

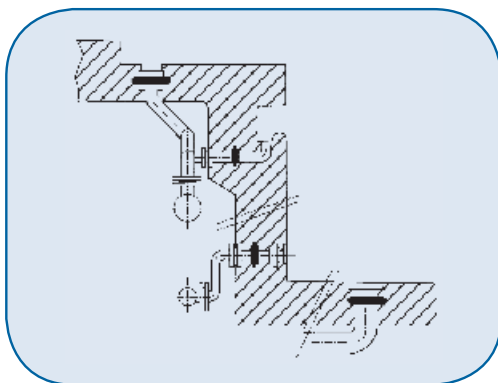
- Grund-, druckwasser- und radondicht
- Für Rohr-AD 32 bis 315 geprüft bis 5 bar
- Ab Rohr-AD 355 geprüft bis 4 bar

Werkstoff hochwertiger Kautschuk

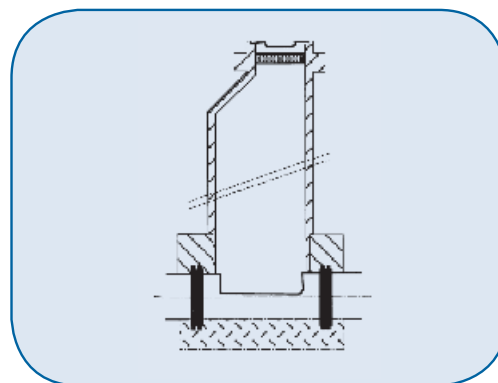
Wert/Einheit

| | |
|--------------------------|-----------------------|
| Zugfestigkeit | 9,5 N/mm ² |
| Bruchdehnung | 500 % |
| SHORE-Härte A | 45 ± 5° |
| Gebrauchstemperatur max. | 80 °C |
| Minimaltemperatur | -40 °C |

Hinweis: Der VOTEC Mauerkragen ist kein Rohrleistungsfestpunkt.



Anwendungsbeispiel
Schwimmbad



Anwendungsbeispiel
Schachteinführung

Produktübersicht

| ART.-NR. | PRODUKTBEZEICHNUNG | AD ROHR (mm) | SPANNBEREICH VON AD ROHR (mm) | SPANNBEREICH BIS AD ROHR (mm) |
|----------|--|--------------|-------------------------------|-------------------------------|
| 1109188 | VOTEC Mauerkragen radondicht aus Kautschuk | 32 | 29 | 32 |
| 1109189 | VOTEC Mauerkragen radondicht aus Kautschuk | 40 | 38 | 42 |
| 1109190 | VOTEC Mauerkragen radondicht aus Kautschuk | 50 | 48 | 53 |
| 1109191 | VOTEC Mauerkragen radondicht aus Kautschuk | 63 | 60 | 64 |
| 1109192 | VOTEC Mauerkragen radondicht aus Kautschuk | 75 | 71 | 80 |
| 1109193 | VOTEC Mauerkragen radondicht aus Kautschuk | 90 | 84 | 92 |
| 1109194 | VOTEC Mauerkragen radondicht aus Kautschuk | 110 | 105 | 116 |
| 1109195 | VOTEC Mauerkragen radondicht aus Kautschuk | 125 | 120 | 130 |
| 1109196 | VOTEC Mauerkragen radondicht aus Kautschuk | 140 | 135 | 148 |
| 1109197 | VOTEC Mauerkragen radondicht aus Kautschuk | 160 | 154 | 166 |
| 1109198 | VOTEC Mauerkragen radondicht aus Kautschuk | 180 | 175 | 190 |
| 1109199 | VOTEC Mauerkragen radondicht aus Kautschuk | 200 | 195 | 210 |
| 1109200 | VOTEC Mauerkragen radondicht aus Kautschuk | 225 | 215 | 230 |
| 1109201 | VOTEC Mauerkragen radondicht aus Kautschuk | 250 | 245 | 260 |
| 1109202 | VOTEC Mauerkragen radondicht aus Kautschuk | 280 | 275 | 290 |
| 1109203 | VOTEC Mauerkragen radondicht aus Kautschuk | 315 | 310 | 327 |
| 1109204 | VOTEC Mauerkragen radondicht aus Kautschuk | 400 | 395 | 410 |
| 1109205 | VOTEC Mauerkragen radondicht aus Kautschuk | 450 | 440 | 460 |
| 1109206 | VOTEC Mauerkragen radondicht aus Kautschuk | 500 | 495 | 515 |
| 1109207 | VOTEC Mauerkragen radondicht aus Kautschuk | 560 | 555 | 580 |

Einbauhinweise

1. Reinigung der einzubetonierenden Rohroberfläche mit Lappen, o. Ä.
2. Aufschieben des Mauerkragens bis Mitte Beton bzw. Mitte Mauerwerk
3. Anbringen der Spannbänder:
 - Bei Mauerkragen bis \varnothing 315: beidseitig des Steges
 - Bei Mauerkragen ab \varnothing 355: beidseitig der Stege sowie zwischen den Stegen
4. Spannband um den Mauerkragen legen und Bandende in den Schlitz des Spannschlusses stecken
5. Spannschloss mit Schraubenzieher oder Sechskantschlüssel nach rechts drehen und Sperre leicht andrücken, bis der Körper fest sitzt

